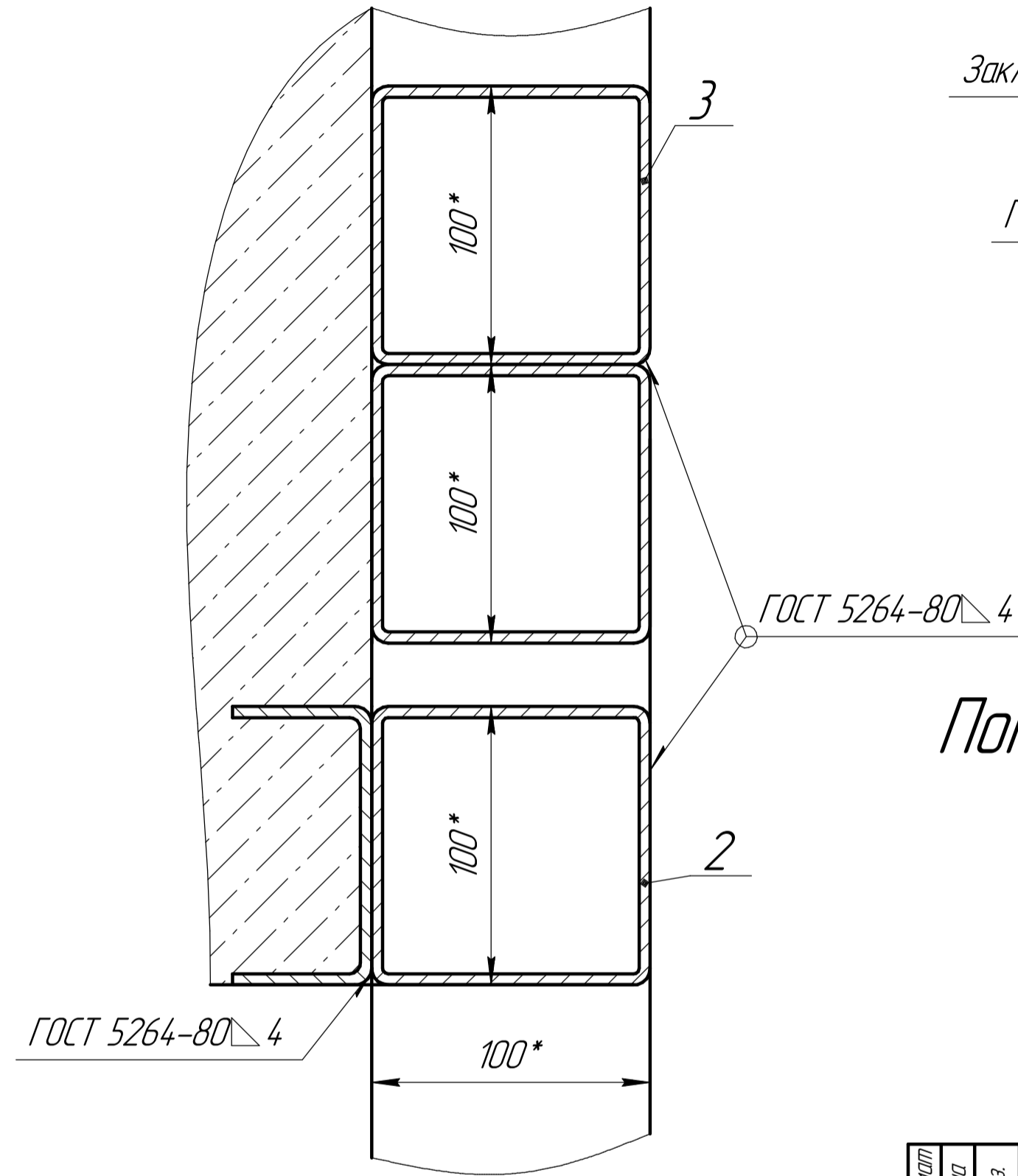
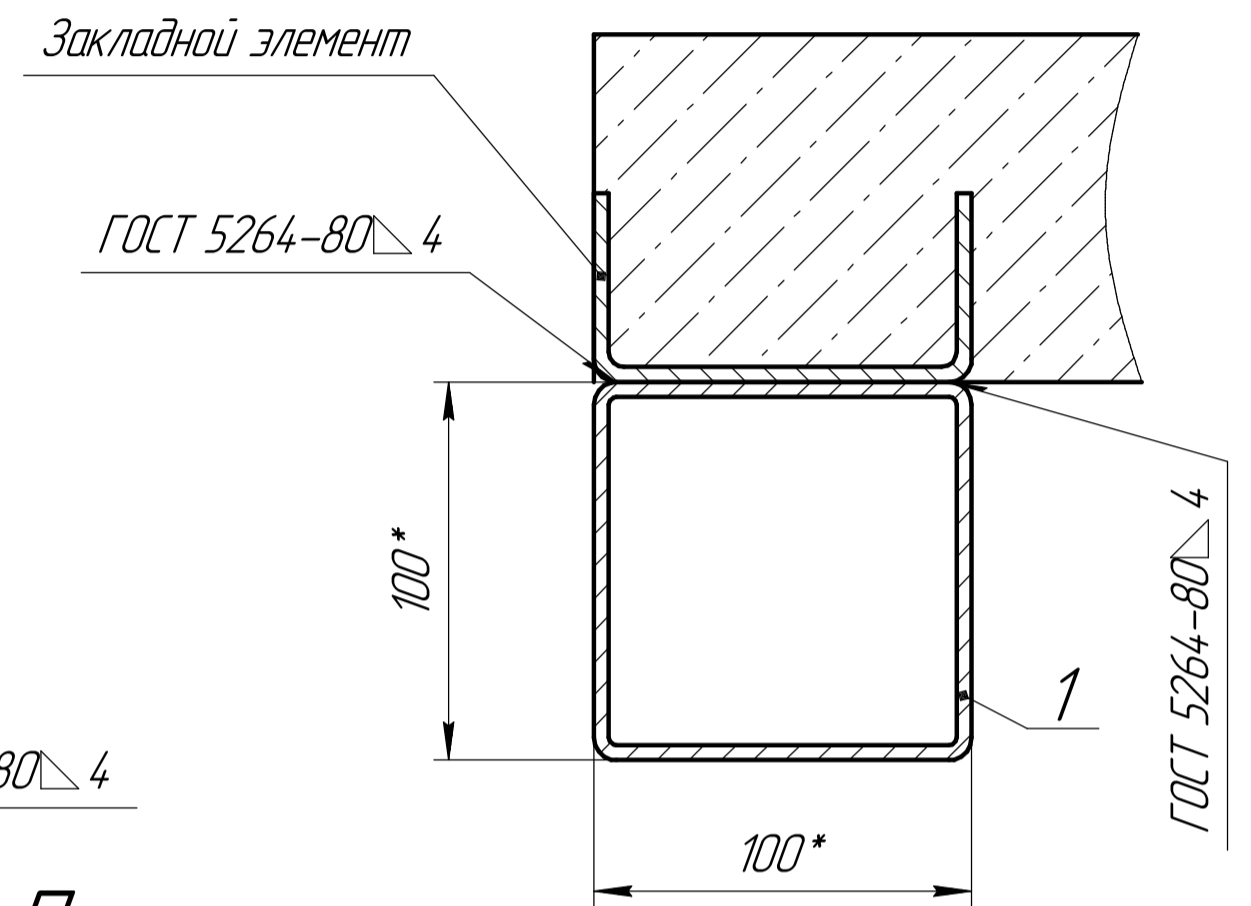


В-В (1:2)



А-А (1:2)



Помещение

Предназначен для установки секционных ворот в помещении с низкой притолокой.

- H - Высота проема (до 3100мм)
- B - Ширина проема (до 6000мм)
- h - Высота притолоки (>230мм)
- A - Высота вертикальных направляющих

Закладной элемент длиной не менее 100 мм в состав комплектации ворот не входит. Шаг установки закладных элементов не более 1000 мм, но не менее 3 шт. на каждую сторону проема.

*Размеры для справок.

Формат	Зона	Паз	Обозначение	Наименование	Кол.	Примечание
				Материалы		
		1		Труба 100x100x4 L=H+h	2	
		2		Труба 100x100x4 L=B	1	
		3		Труба 100x100x4 L=100	4	
VSB-0101						
Изм.	Лист	№ докум.	Подп.	Дата	Лит.	Масса
Разраб.						
Проб.						
Т.контр.						
Согласован						
Н.контр.						
Утв.						
Формирование проема низкий подъем расчетные ворота (Бытовые ворота)					Лист	Листов
						Б/М
					1	